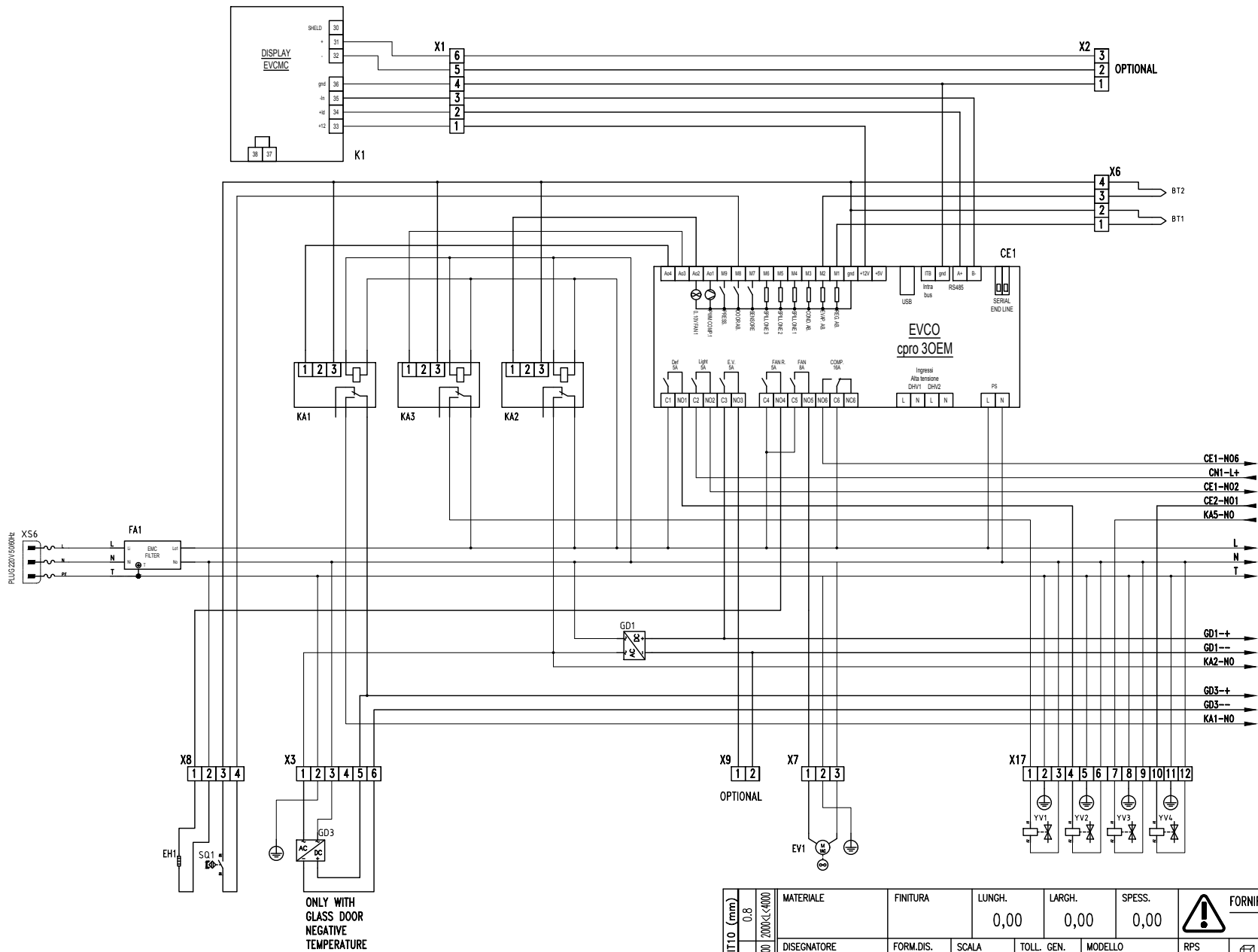


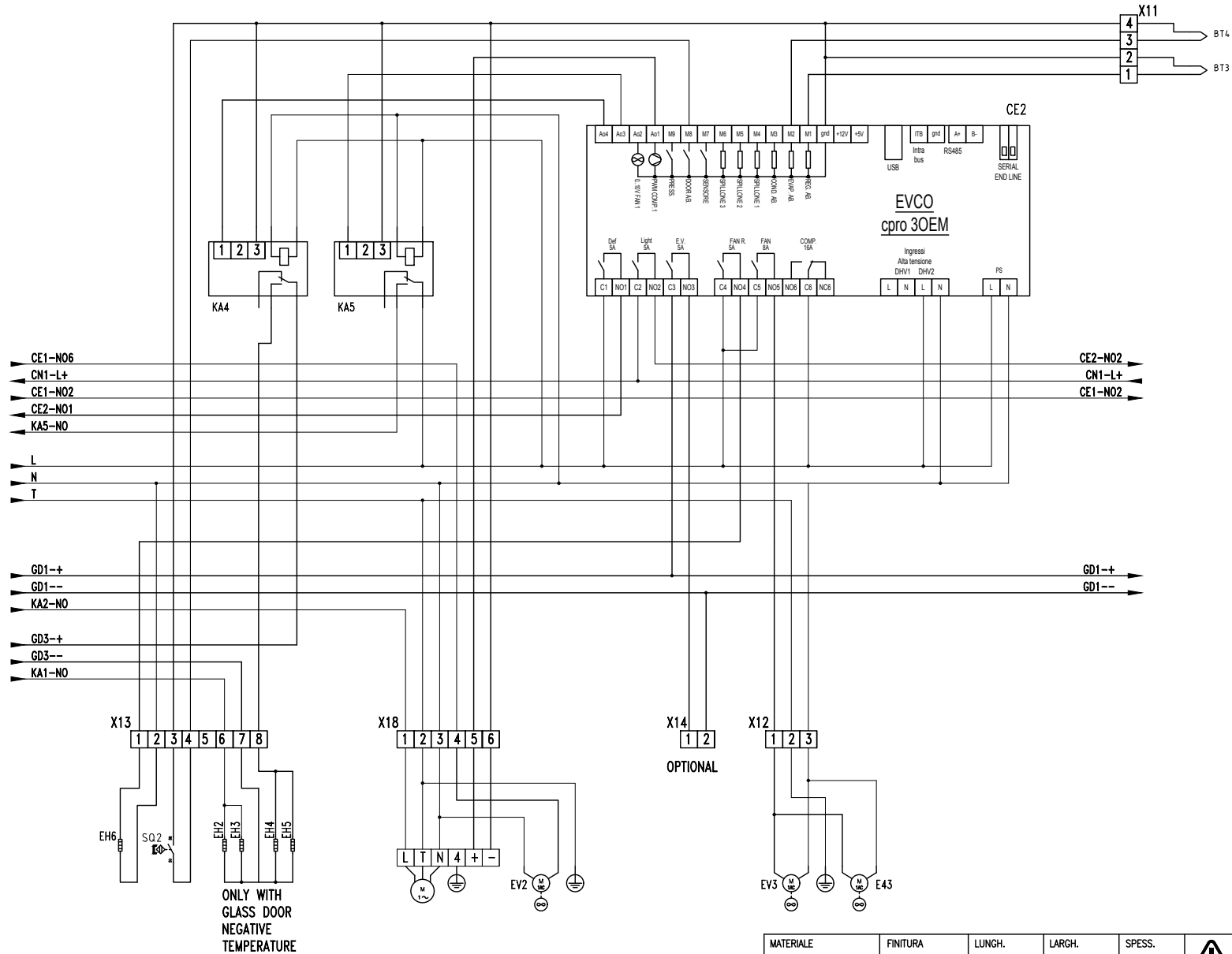
IL COMPONENTE/MANUFATTO RAPPRESENTATO NEL PRESENTE DOCUMENTO DEVE ESSERE CONFORME ALLA DIRETTIVA ROHS 2002/95/CE  
 IL COMPONENTE/MANUFATTO RAPPRESENTATO NEL PRESENTE DOCUMENTO DEVE RISPETTARE QUANTO INDICATO NEI CAPITOLATI DI FORNITURA ISA



ONLY WITH GLASS DOOR  
 NEGATIVE TEMPERATURE

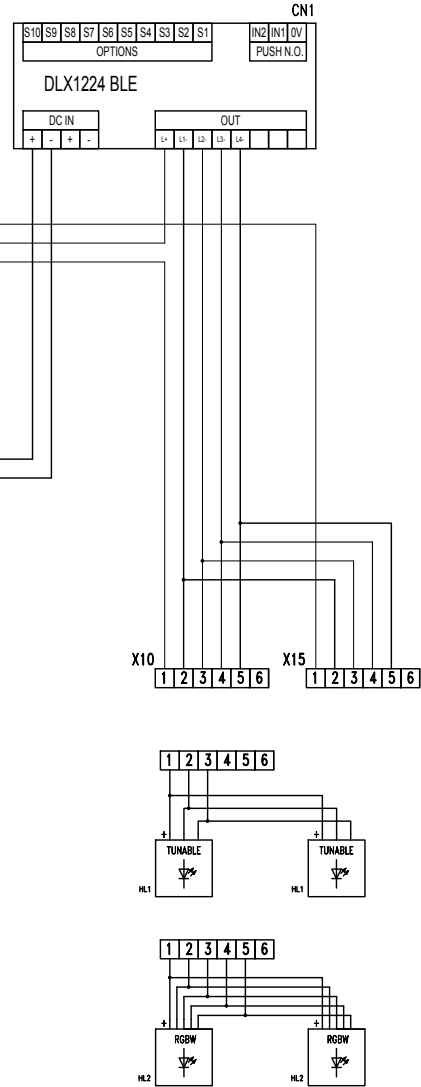
TOLLERANZE GENERALI IT10 (mm) mm: 0.15-0.3-0.5-0.8 mm: 0.15-0.3-0.5-0.8 mm: 0.15-0.3-0.5-0.8 mm: 0.15-0.3-0.5-0.8	MATERIALE	FINITURA	LUNGH.	LARGH.	SPESS.	! FORNIRE I PARTICOLARI SENZA OLIO, GRASSI E RESIDUI DI LAVORAZIONE TOGLIERE BAVE, SPIGOLI VIVI E PARTI TAGLIANTI		
	ESPOSITO A	A3	0,00	0,00	0,00	RPS	PEZZO ESTETICO FACCIA ESTETICA	
	SCHEMA ELETT._2P HIZ TB/TN					DISEGNO N° 412100986000		
	DATA VALIDITA' 28.06.2019		SOSTITUISCE IL N°		SOSTITUITO DA N°		DISEGNO RIFERIMENTO 412100986000	





MATERIALE	FINITURA	LUNGH.	LARGH.	SPESS.	FORNIRE I PARTICOLARI SENZA OLIO, GRASSI E RESIDUI DI LAVORAZIONE TOGLIERE BAVE, SPIGOLI VIVI E PARTI TAGLIANTI
		0,00	0,00	0,00	
DISEGNATORE	FORM.DIS.	SCALA	TOLL. GEN.	MODELLO	RPS
ESPOSITO A	A3		IT10		PEZZO ESTETICO FACCIA ESTETICA
DENOMINAZIONE				DISEGNO N°	
SCHEMA ELETT._2P HIZ TB/TN				412100986000	
DATA VALIDITA'	SOSTITUISCE IL N°	SOSTITUITO DA N°	DISEGNO RIFERIMENTO		
28.06.2019			412100986000		





Sim.\Sym	Sigla\Item	Funzione\Use Type
➤	BT1	SONDA TEMPERATURA V1 TEMPERATURE PROBE V1
➤	BT2	SONDA SBRINAMENTO V1 DEFROSTING PROBE V1
➤	BT3	SONDA TEMPERATURA V2 TEMPERATURE PROBE V2
➤	BT4	SONDA SBRINAMENTO V2 DEFROSTING PROBE V2
	CE1	CENTRALINA ELETTRONICA V1 ELECTRONIC CONTROL BOARD V1
	CE2	CENTRALINA ELETTRONICA V2 ELECTRONIC CONTROL BOARD V2
	CN1	CONTROLLER LUCI LED LED LIGHT CONTROLLER
	EH1	RESIS.SCALDANTE BATTUTA PORTA V1 HEATING RESISTOR FRAME CABINET V1
	EH2	RESISTENZA SCALDANTE VETRO PORTA V1 GLASS DOOR HEATING RESISTOR V1
	EH3	RESISTENZA SCALDANTE TELAIO PORTA V1 DOOR FRAME HEATING RESISTOR V1
	EH4	RESISTENZA SCALDANTE VETRO PORTA V2 GLASS DOOR HEATING RESISTOR V2
	EH5	RESISTENZA SCALDANTE TELAIO PORTA V2 DOOR FRAME HEATING RESISTOR V2

Sim.\Sym	Sigla\Item	Funzione\Use Type
	EH6	RESIS.SCALDANTE BATTUTA PORTA V2 HEATING RESISTOR FRAME CABINET V2
	EV1	VENTILATORE EVAPORATORE V1 EVAPORATOR FAN V1
	EV2	VENTILATORE CONDENSATORE CONDENSER FAN
	EV3	VENTILATORE EVAPORATORE V2 EVAPORATOR FAN V2
	EV4	VENTILATORE EVAPORATORE V2 EVAPORATOR FAN V2
	FA1	FILTRO EMC EMC FILTER
	GD1	ALIMENTATORE POWER SUPPLY
	GD3	ALIMENTATORE POWER SUPPLY
	HL1	PLAFONIERA LED TUNABLE LED TUNABLE LAMP
	HL2	PLAFONIERA LED RGBW LED RGBW LAMP
	K1	DISPLAY TOUCH TOUCH DISPLAY
	KA1	RELAY RISCALDAMENTO PORTA V1 DOOR HEATING RELAY V1

Sim.\Sym	Sigla\Item	Funzione\Use Type
	KA2	RELAY ON-OFF ON-OFF RELAY
	KA3	RELAY VALVOLA FREDDO V1 COLD VALVE RELAY V1
	KA4	RELAY RISCALDAMENTO PORTA V2 DOOR HEATING RELAY V2
	KA5	RELAY VALVOLA FREDDO V2 COLD VALVE RELAY V2
	MS1	COMPRESSORE 1 COMPRESSOR 1
	SQ1	MICRO PORTA V1 DOOR MICROSITCH V1
	SQ1	MICRO PORTA V2 DOOR MICROSITCH V2
	YV1	VALVOLA MANDATA V1 SOLENOID VALVE V1
	YV2	VALVOLA DI SBRINAMENTO V1 DEFROST VALVE V1
	YV3	VALVOLA MANDATA V2 SOLENOID VALVE V2
	YV4	VALVOLA DI SBRINAMENTO V2 DEFROST VALVE V2

MATERIALE	FINITURA	LUNGH.	LARGH.	SPESS.		FORNIRE I PARTICOLARI SENZA OLIO, GRASSI E RESIDUI DI LAVORAZIONE
		0,00	0,00	0,00		TOGLIERE BAVE, SPIGOLI VIVI E PARTI TAGLIANTI
DISEGNATORE	FORM.DIS.	SCALA	TOLL. GEN.	MODELLO	RPS	
ESPOSITO A	A3		IT10			PEZZO ESTETICO FACCIA ESTETICA
DENOMINAZIONE					DISEGNO N°	
SCHEMA Elett._2P HIZ TB/TN					412100986000	
DATA VALIDITA'	SOSTITUISCE IL N°	SOSTITUITO DA N°	DISEGNO RIFERIMENTO			
28.06.2019			412100986000			