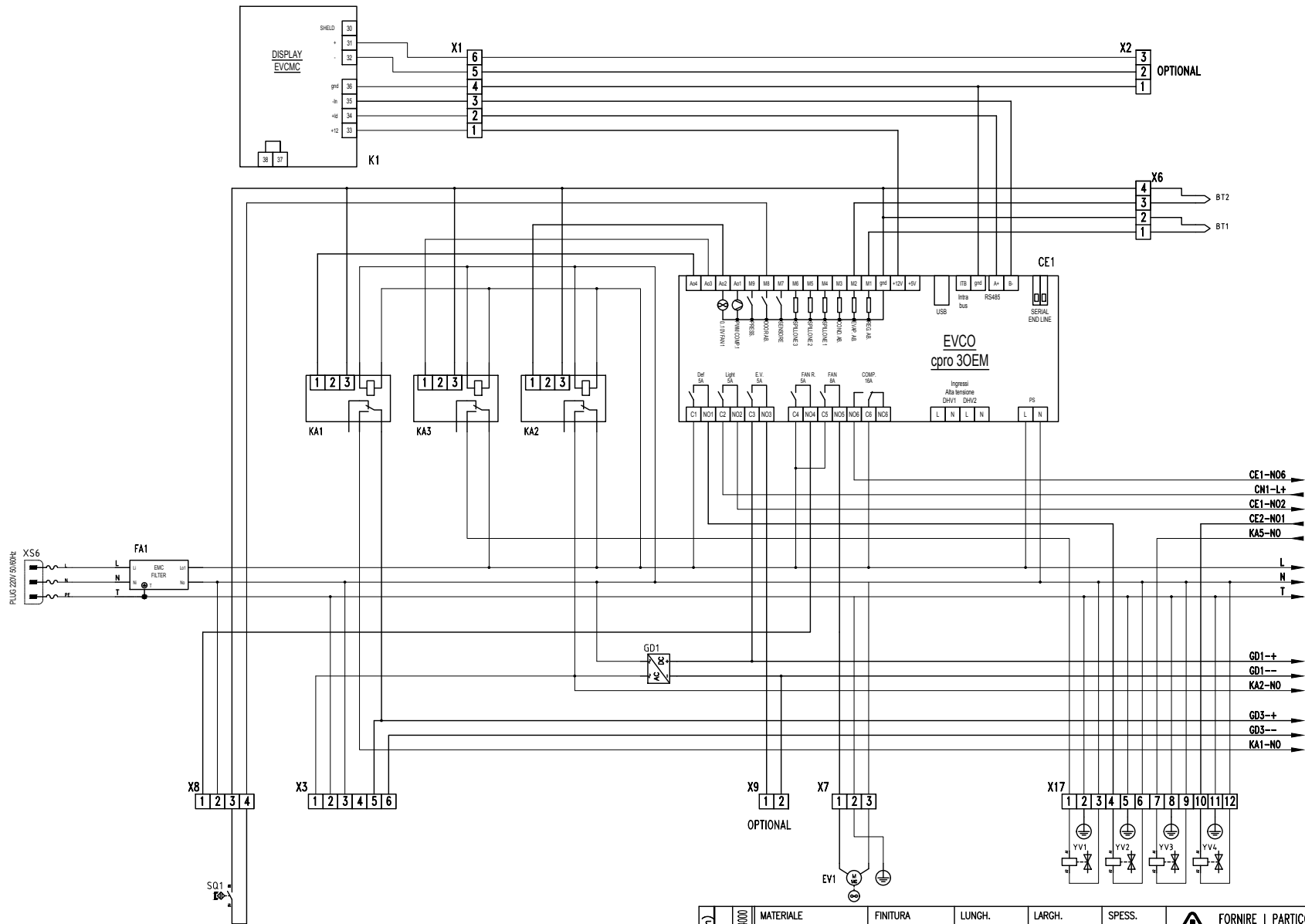


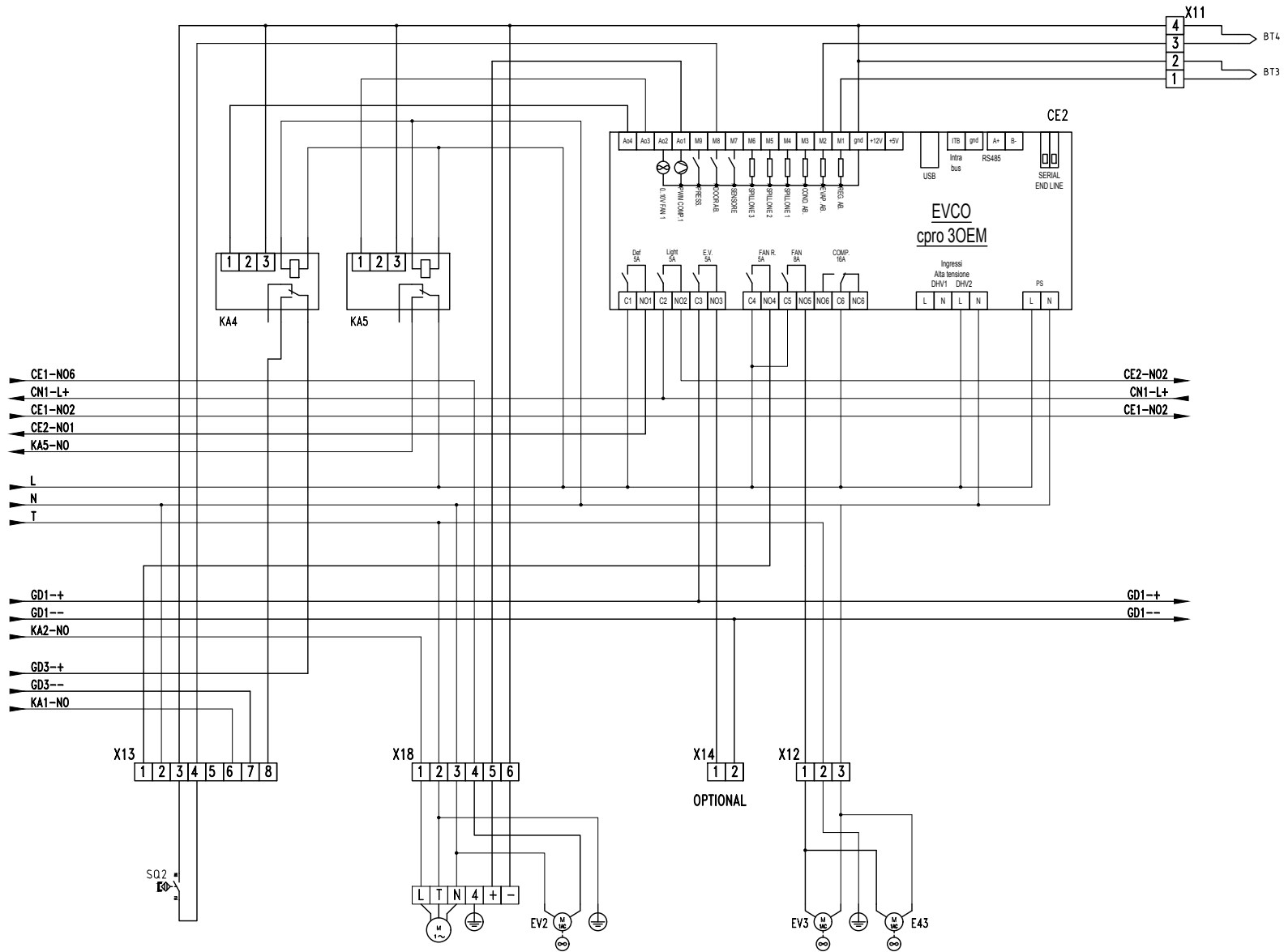
IL COMPONENTE/MANUFATTO RAPPRESENTATO NEL PRESENTE DOCUMENTO DEVE ESSERE CONFORME ALLA DIRETTIVA ROHS 2002/95/CE
 IL COMPONENTE/MANUFATTO RAPPRESENTATO NEL PRESENTE DOCUMENTO DEVE RISPETTARE QUANTO INDICATO NEI CAPITOLATI DI FORNITURA ISA



PAg.01/03

IT10 TOLLERANZE GENERALI IT10 (mm) mm 0.15 0.3 0.5 0.8 h02 14<C50 29<C4 1000<C2000 2000<C4000	MATERIALE	FINITURA	LUNGH.	LARGH.	SPESS.	! FORNIRE I PARTICOLARI SENZA OLIO, GRASSI E RESIDUI DI LAVORAZIONE TOGLIERE BAVE, SPIGOLI VIVI E PARTI TAGLIANTI	
	0,00	0,00	0,00				
	DISEGNATORE	FORM.DIS.	SCALA	TOLL. GEN.	MODELLO	RPS	PEZZO ESTETICO FACCIA ESTETICA
	ESPOSITO A	A3		IT10			
DENOMINAZIONE						DISEGNO N° 412100987000	
SCHEMA ELETT._1P HIZ WINE 2							
DATA VALIDITA'	SOSTITUISCE IL N°	SOSTITUITO DA N°	DISEGNO RIFERIMENTO				
02.07.2019			412100987000				

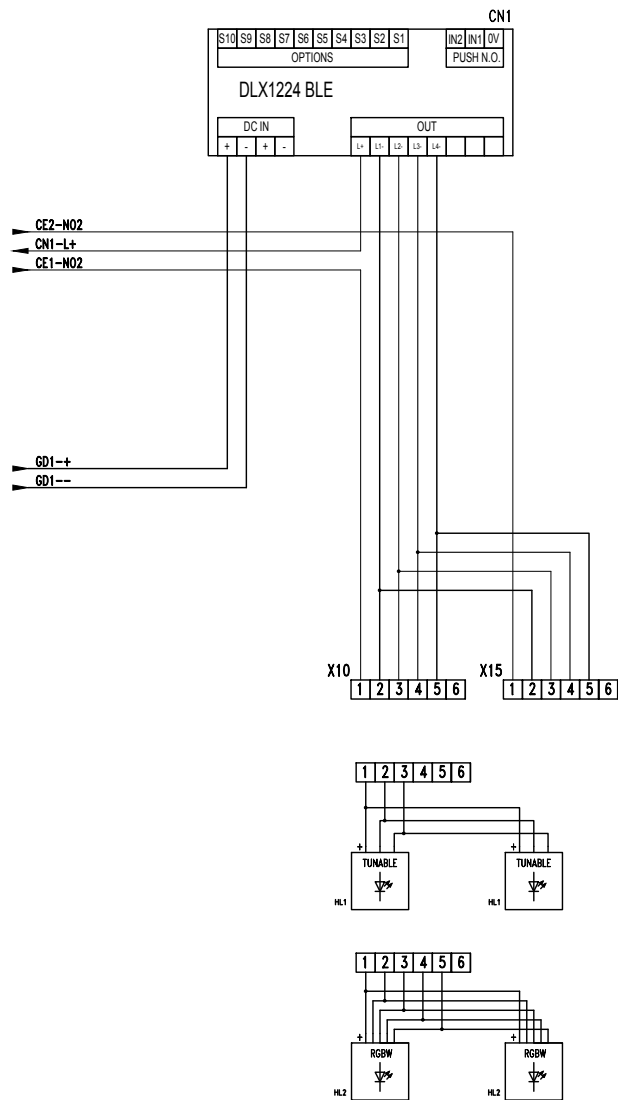




DIS.																				
MODIFICHE																				
POS.																				
DATA																				
IND																				
DIS.																				
ESA																				
MODIFICHE																				
Primo disegno																				
POS.																				
DATA																				
IND																				
00																				
28.06.2019																				

MATERIALE	FINITURA	LUNGH.	LARGH.	SPESS.	FORNIRE I PARTICOLARI SENZA OLIO, GRASSI E RESIDUI DI LAVORAZIONE TOGLIERE BAVE, SPIGOLI VIVI E PARTI TAGLIANTI	
DESIGNATORE	FORM.DIS.	SCALA	TOLL. GEN.	MODELLO	RPS	PEZZO ESTETICO FACCIA ESTETICA
DENOMINAZIONE					DISSEGNO N° 412100987000	
SCHEMA ELETT._1P HIZ WINE 2						
DATA VALIDITA'	SOSTITUISCE IL N°	SOSTITUITO DA N°	DISEGNO RIFERIMENTO 412100987000			
02.07.2019						

P.Ag.01/03



Sim.\Sym	SigLa\Item	Funzione\Use Type	Sim.\Sym	SigLa\Item	Funzione\Use Type	Sim.\Sym	SigLa\Item	Funzione\Use Type
➤	BT1	SONDA TEMPERATURA V1 TEMPERATURE PROBE V1	AC/DC	GD1	ALIMENTATORE POWER SUPPLY	⊕/⊖	YV1	VALVOLA MANDATA V1 SOLENOID VALVE V1
➤	BT2	SONDA SBRINAMENTO V1 DEFROSTING PROBE V1	LED	HL1	PLAFONIERA LED TUNABLE LED TUNABLE LAMP	⊕/⊖	YV2	VALVOLA DI SBRINAMENTO V1 DEFROST VALVE V1
➤	BT3	SONDA TEMPERATURA V2 TEMPERATURE PROBE V2	LED	HL2	PLAFONIERA LED RGBW LED RGBW LAMP	⊕/⊖	YV3	VALVOLA MANDATA V2 SOLENOID VALVE V2
➤	BT4	SONDA SBRINAMENTO V2 DEFROSTING PROBE V2	Touch	K1	DISPLAY TOUCH TOUCH DISPLAY	⊕/⊖	YV4	VALVOLA DI SBRINAMENTO V2 DEFROST VALVE V2
PCB	CE1	CENTRALINA ELETTRONICA V1 ELECTRONIC CONTROL BOARD V1	Relay	KA1	RELAY RISCALDAMENTO PORTA V1 DOOR HEATING RELAY V1			
PCB	CE2	CENTRALINA ELETTRONICA V2 ELECTRONIC CONTROL BOARD V2	Relay	KA2	RELAY ON-OFF ON-OFF RELAY			
PCB	CN1	CONTROLLER LUCI LED LED LIGHT CONTROLLER	Relay	KA3	RELAY VALVOLA FREDDO V1 COLD VALVE RELAY V1			
Relay	EV1	VENTILATORE EVAPORATORE V1 EVAPORATOR FAN V1	Relay	KA4	RELAY RISCALDAMENTO PORTA V2 DOOR HEATING RELAY V2			
Relay	EV2	VENTILATORE CONDENSATORE CONDENSER FAN	Relay	KA5	RELAY VALVOLA FREDDO V2 COLD VALVE RELAY V2			
Relay	EV3	VENTILATORE EVAPORATORE V2 EVAPORATOR FAN V2	Compressor	MS1	COMPRESSORE 1 COMPRESSOR 1			
Relay	EV4	VENTILATORE EVAPORATORE V2 EVAPORATOR FAN V2	Microswitch	SQ1	MICRO PORTA V1 DOOR MICROSWITCH V1			
Relay	FA1	FILTRO EMC EMC FILTER	Microswitch	SQ1	MICRO PORTA V2 DOOR MICROSWITCH V2			

PAg.03/03

MATERIALE	FINITURA	LUNGH.	LARGH.	SPESS.	FORNIRE I PARTICOLARI SENZA OLIO, GRASSI E RESIDUI DI LAVORAZIONE TOGLIERE BAVE, SPIGOLI VIVI E PARTI TAGLIANTI
		0,00	0,00	0,00	
DISEGNATORE	FORM.DIS.	SCALA	TOLL. GEN.	MODELLO	RPS
ESPOSITO A	A3		IT10		PEZZO ESTETICO FACCIA ESTETICA
DENOMINAZIONE				DISEGNO N°	
SCHEMA ELETT._1P HIZ WINE 2				412100987000	
DATA VALIDITA'	SOSTITUISCE IL N°	SOSTITUITO DA N°	DISEGNO RIFERIMENTO		
02.07.2019			412100987000		

